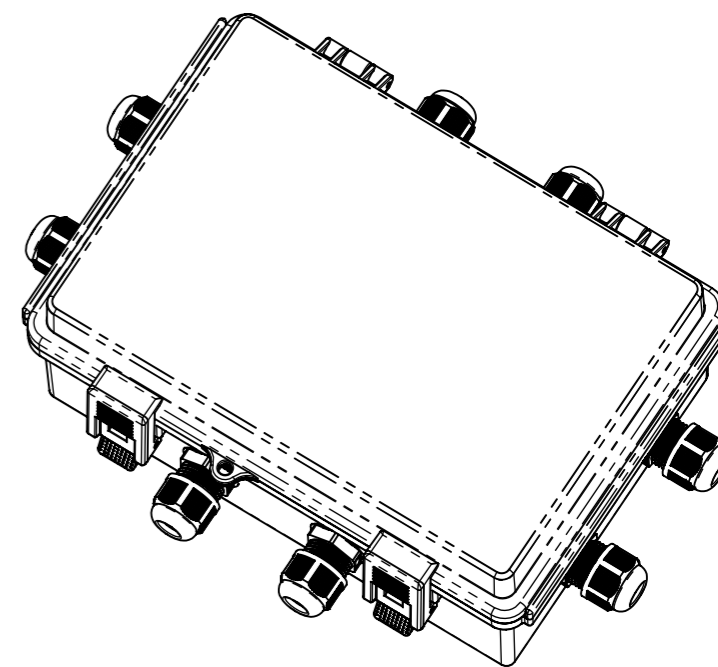


端子盒材质	阻燃ABS
最大端子位数	18 (可按需定制)
端子螺丝规格	M3
端子压线范围	0.75~1.5平方
额定电流	10A
额定电压	600V
进出线孔	PG11电缆接头8只

注：盒子四周均可按要求开孔，请根据选用的电缆接头规格及数量联系销售定制。



责任 签字

版本号

存储编号

					PW059S-TBR10A-18P	
					所属 装配号	
					PW059S端子盒	
					图样标记	
					重量	
					比例	
					S	
					1:1	
					共1张	
					第1张	
					阻燃ABS	
					黄山鼎瑞新实业有限公司	

标记	处数	更改文件号	签字	日期
设计		李松华		2023.12.1
校核				
审查				
工艺检查				
标准检查				
审定				
批准				